

TRANSFORMATOR ALTRAFO ECODESIGN



TRAE

МАГНИТНЫЕ СЕРДЕЧНИКИ

Магнитопроводы трансформаторов разработаны на заводе ALTRAFO. Для их изготовления используются листы ферромагнитного листа с низкими потерями с ориентированной структурой, изолированные с обеих сторон неорганическим материалом. Листы после резки под углом 45° объединяются в пакеты и складываются с использованием метода «step-lap».

Сердечник закреплен в специальной конструкции, которая затягивается резьбовыми стержнями с болтами. Это гарантирует, что трансформатор опирается на ориентируемые колеса, а также подвешивается и поднимается сверху с помощью рым-болтов. После сборки ядро покрывается лаковыми покрытиями, защищающими от коррозии и обеспечивающими отличное рассеивание тепла, потому что температура ядра обычно превышает 100°С при нормальной работе.

Благодаря эффективной стратегии хранения, фабрика ALTRAFO всегда имеет достаточный запас конструкционных материалов, чтобы гарантировать клиентам сроки поставки независимо от субпоставщиков. Являясь одним из немногих заводов в Европе, эффективно реализует политику быстрой доставки, минимизируя время ожидания заказанных трансформаторов.



Трансформаторы сухие ALTRAFO - тип TRAE - ECO DESIGN UE 548-2014

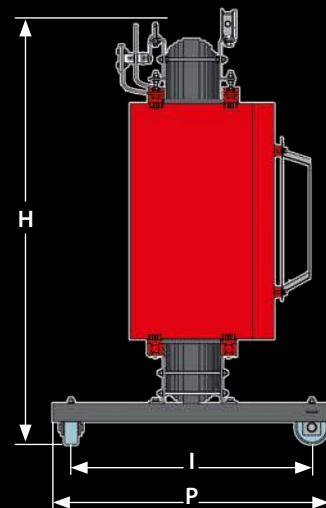
класс изоляции F / F - перегрузка 100K / 100K - классы электроизоляции C2 - E2 - F1 / частота 50Hz / температура окружающей среды -25oC до +40oC / группа соединений Dyn5 (Dyn11)



seria
ECODESIGN

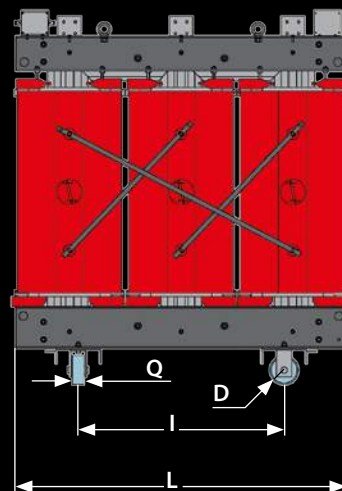
Класс напряжения до 17,5 kV

Мощность	Напряжение к.з. [120°]	Уровень шума [LWA]	Потери холостого хода [Po]	Нагрузочные потери [Pcc (75°)]	Нагрузочные потери [Pcc (120°)]	Длина [L]	Ширина [P]	Высота [H]	Масса	I	D	Q	Код продукции
kVA	%	dB	W	W	W	mm	mm	mm	kg	mm	mm	mm	
50	6	49	200	1550	1700	955	650	1050	450	520	125	40	AAABE
100	6	51	280	1800	2050	1180	650	1150	720	520	125	40	ABABE
160	6	54	400	2200	2900	1210	650	1300	870	520	125	40	ACABE
250	6	57	520	3300	3800	1275	650	1400	1120	520	125	40	AEABE
315	6	59	620	3950	4540	1290	800	1380	1150	670	125	40	AFABE
400	6	60	750	4800	5500	1325	800	1420	1300	670	125	40	AGABE
500	6	61	902	5583	6413	1325	800	1490	1410	670	125	40	AHABE
630	6	62	1100	6600	7600	1355	800	1720	1770	670	125	40	AIABE
800	6	64	1300	7100	8000	1440	800	1750	2100	670	125	40	AJAAE
1000	6	65	1550	7800	9000	1585	1000	1885	2600	820	160	50	AKAAE
1250	6	67	1800	9600	11000	1630	1000	2085	3050	820	160	50	ALAAE
1600	6	68	2200	11500	13000	1700	1000	2195	3750	820	160	50	AMAAE
2000	6	70	2600	14200	16000	1855	1300	2245	4800	1070	200	70	ANAAE
2500	6	71	3100	17000	19000	1985	1300	2285	5650	1070	200	70	AOAAE
3150	6	74	3800	19500	22000	2080	1300	2325	6550	1070	200	70	APAAE



Класс напряжения 24 kV

Мощность	Напряжение к.з. [120°]	Уровень шума [LWA]	Потери холостого хода [Po]	Нагрузочные потери [Pcc (75°)]	Нагрузочные потери [Pcc (120°)]	Длина [L]	Ширина [P]	Высота [H]	Масса	I	D	Q	Код продукции
kVA	%	dB	W	W	W	mm	mm	mm	kg	mm	mm	mm	
50	6	49	200	1550	1700	955	650	1050	450	520	125	40	AAABF
100	6	51	280	1800	2050	1180	650	1150	730	520	125	40	ABABF
160	6	54	400	2200	2900	1225	650	1300	900	520	125	40	ACABF
250	6	57	520	3300	3800	1340	650	1390	1220	520	125	40	AEABF
315	6	59	620	3950	4540	1380	800	1440	1350	670	125	40	AFABF
400	6	60	750	4800	5500	1400	800	1510	1540	670	125	40	AGABF
500	6	61	900	5650	6400	1440	800	1560	1800	670	125	40	AHABF
630	6	62	1100	6600	7600	1450	800	1750	2050	670	125	40	AIABF
800	6	64	1300	7100	8000	1570	800	1800	2600	670	125	40	AJAAF
1000	6	65	1550	7800	9000	1620	1000	2035	2880	820	160	50	AKAAF
1250	6	67	1800	9600	11000	1680	1000	2105	3300	820	160	50	ALAAF
1600	6	68	2200	11500	13000	1780	1000	2235	4080	820	160	50	AMAAF
2000	6	70	2600	14200	16000	1920	1300	2275	5100	1070	200	70	ANAAF
2500	6	71	3100	17000	19000	2050	1300	2325	6200	1070	200	70	AOAAF
3150	6	74	3800	19500	22000	2110	1300	2400	6550	1070	200	70	APAAF



СТАНДАРТНОЕ ОБОРУДОВАНИЕ

Стандартное оснащение трансформатора включает в себя: модуль тепловой защиты T154, комплект температурных зондов PT100 (3 шт.), распределительную коробку, поворотные ролики (4 шт.), подъемные проушины (4 шт.), Зажимы заземления, ПБВ.



ДОПОЛНИТЕЛЬНОЕ ОБОРУДОВАНИЕ

Опционально трансформаторы могут быть оснащены: виброопорами (4 шт.), комплектом вентиляторов охлаждения VARA (две стойки), модулем управления, приточная вентиляция VRT200 (VRT600), защитные кожухи (IP20 - IP31), разрядники для защиты от перенапряжений, разъемы СН, электростатический экран.

